

## Το απόλυτο εργαλείο κινητικότητας!

Το BATEC ELECTRIC είναι μια επαναστατική νέα δυνατή συσκευή που θα αλλάξει τη ζωή σου.

Είναι η μοναδική λύση που θα φέρει επανάσταση στην κινητικότητα σου σε εξωτερικούς χώρους, χωρίς να χρειάζεται να παραιτηθείς από τα πλεονεκτήματα της χρήσης του αμαξιδίου σου!



2πλος φορτιστής USB.



Μπαταρία Ιόντων λιθίου.



Ένδειξη μπαταρίας, ρύθμιση ταχύτητας, LCD οθόνη.



Βαρίδια για καλύτερη πρόσφυση στο έδαφος.



LED φωτισμός πίσω.

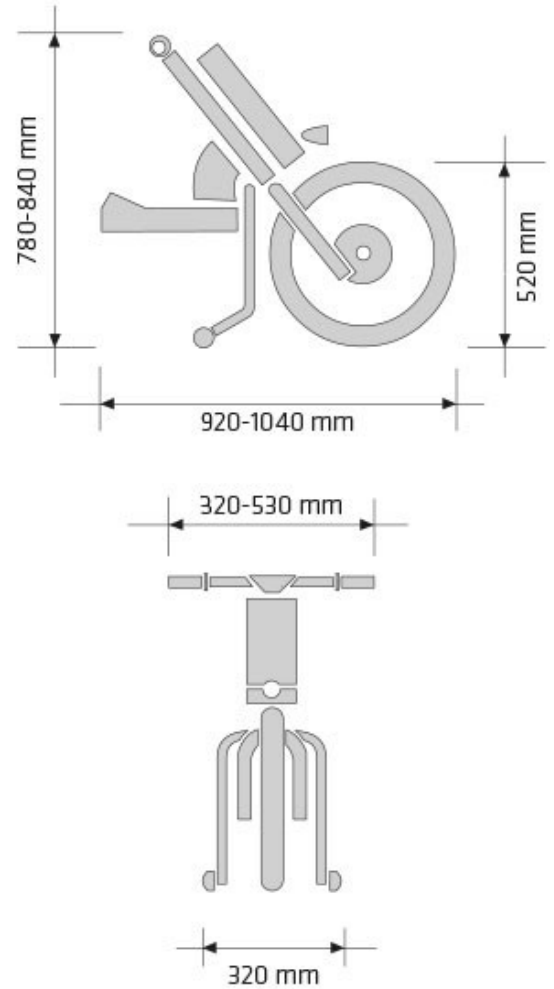


LED φωτισμός 900 lumens μπροστά.



## Τεχνικά χαρακτηριστικά:

Χρώμα	
Μέγιστη ταχύτητα	20 Km/h
Αυτονομία	50 Km*
Κινητήρας	900W - 200RPM
Επιλογή μπαταρίας	280Wh / 522Wh / 554Wh
Φορτιστής	Ταχυφορτιστής 4A
Σκελετός	Αλουμινίου 7005 T6
Φρένα	Mechanical Avid BB7 brakes
Τροχός	20"
Ελαστικό	Ultra-grip Maxxis
Ζάντα	Ενισχυμένη Αλουμινίου Μαύρη
Στάνταρτ εξοπλισμός	Εμπρός LED φωτισμός 900 lumens
	Οπίσθιος LED φωτισμός
	Ένδειξη μπαταρίας / Ρύθμιση ταχύτητας
	Οθόνη LCD με 4 λειτουργίες
	Βαρίδια σταθεροποίησης QR
Βάρος (χωρίς μπαταρίες/ βαρίδια)	15,6 Kg
* Αυτονομία με μπαταρία 522Wh με χρήση 75KG, ελαφρύ αμαξίδιο, επίπεδη διαδρομή, χωρίς αέρα, ταχύτητα 15km/h. Η μέτρηση μπορεί να διαφοροποιηθεί 20% ανάλογα την κατάσταση της μπαταρίας.	



**Τα handbikes της BATEC δίνουν μια επαναστατική λύση στην μετακίνηση σου σε εξωτερικούς χώρους**

- **2 σε 1:** Ηλεκτρική κίνηση χωρίς να χάνεις τα πλεονεκτήματα του χειροκίνητου αμαξιδίου σου.
- **Ξεπέρασε τα εμπόδια.** Κράσπεδα, λιθόστρωτα, ανώμαλο έδαφος ... Μην αφήνεις τίποτα να σε επιβραδύνει!
- Δεν χρειάζεται να μεταφερθείς. Συνδέστε το στο αμαξίδιο σου σε **δευτερόλεπτα** χάρη στο «BATEC EASY-FIX»
- Συμβατό με το 99% των εμπορικά διαθέσιμων αναπηρικών αμαξιδίων.

## Έκδοση: BATEC QUAD ELECTRIC

Το BATEC QUAD ELECTRIC είναι η έκδοση για άτομα με τετραπληγία.

Ο έλεγχος του γκαζιού και του φρένου έχει σχεδιαστεί να γίνεται με εύκολο τρόπο, χωρίς μανέτες, αλλά με την ομαλή κίνηση εμπρός-πίσω του χειριστηρίου/τιμονιού.

